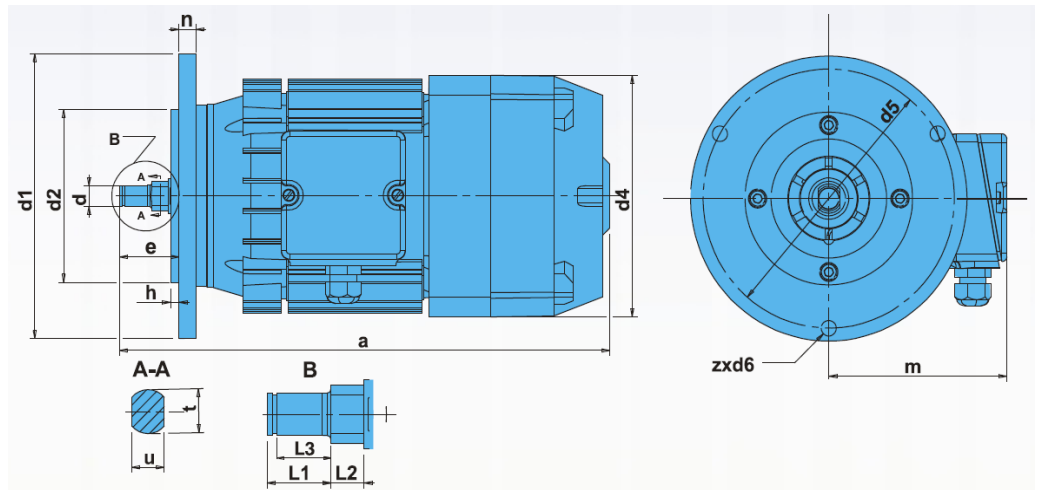


# Электродвигатель передвижения серии МА

	Мощност		Тип	Честота на въртене	Ток	КПД	Cos φ	Мп/Мн	Мм/Мн	Маса
	Power	H.P.								
	6 полюса 1000 min <sup>-1</sup> 6 pole 1000 r.p.m.	kW	Hp	Type	Rotational speed	Current	Efficiency	Power Factor	Mst/Mn	Mm/Mn
	0,04	0,05	MA 56 B-6	910	0,23	40	0,58	2,2	2,4	2,3
	0,12	0,16	MA 63 B-6	900	0,8	40	0,63	2,3	2,5	4,0
	0,18	0,25	MA 71 A-6	880	0,7	57	0,68	1,8	2,0	5,3
	0,25	0,34	MA 71 B-6	880	1,0	60	0,66	1,9	2,0	6,0
	0,37	0,50	MA 71 C-6	910	1,25	62	0,70	2,0	2,1	6,5
	0,37	0,50	MA 80 A-6	930	1,3	61	0,67	2,1	2,4	7,0
	0,55	0,75	MA 80 B-6	930	1,8	63	0,70	1,9	2,3	8,3
	0,75	1,00	MA 90 S-6	935	2,1	72	0,73	2,1	2,4	12,1
	1,10	1,50	MA 90 L-6	930	2,9	74,2	0,73	2,3	2,4	14,0
	1,50	2,00	MA 100 L-6	920	3,8	75,8	0,76	1,8	2,1	18,5
	2,2	3,00	MA 100 LL-6	920	5,7	77,8	0,72	1,9	2,4	22,5



Tun/Tun	Размери/Dimensions										Вал/Shaft					
	a	e	h	n	m	d1	d2	d4	d5	zxd6	d	L1	L2	L3	t	u
MA 63B-6	160	29.5	8	8	100	-	60	100	120	3x7	10	19	8	17.3	15	11
MA 63B-6B	230	29.5	8	8	100	-	60	120	120	3x7	10	19	8	17.3	15	11
MA 71B-6	244	35.5	5	8	100	165	100	140	150	3x10	12	19	10	17.3	17	13
MA 71.....-6B	260	35	4	7	122	165	100	135	150	3x10	12	19	10	17.3	17	13
MA 80B-6B	280	35	4	9	135	165	100	154	150	3x10	12	19	10	17.3	17	13
MA 80B-6	275	35	4	9	135	165	100	154	150	3x10	12	19	10	17.3	17	13