



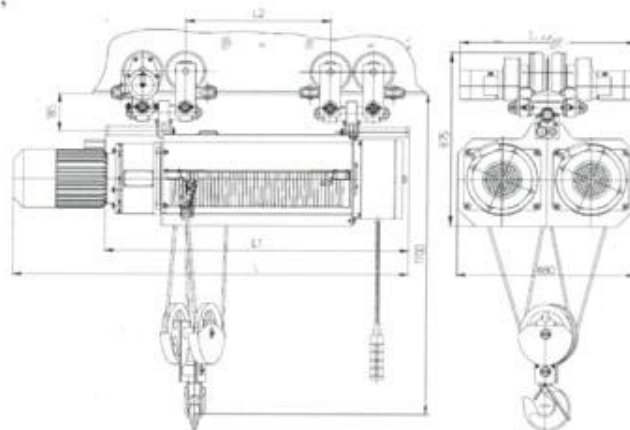
ТАЛИ ЭЛЕКТРИЧЕСКИЕ 2Т 1000 г/п 10,0 т

Технические особенности:

- двигатель механизма подъема с встроенным тормозом;
- эксплуатация при температуре от -20°C до $+40^{\circ}\text{C}$;
- степень защиты оболочек электрооборудования IP54;
- канатокладчик.

По заказу потребителя таль может быть изготовлена:

- для эксплуатации при температуре от -40°C до $+40^{\circ}\text{C}$; от -60°C до $+40^{\circ}\text{C}$;
- для путей с радиусными участками;
- с тормозом на механизме передвижения;
- с двумя скоростями подъема, передвижения (частотнорегулируемый привод механизма подъема, передвижения);
- с устройством плавного пуска и торможения на механизме передвижения;
- с пускорегулирующей аппаратурой французской компании "Шнейдер Электрик";
- с напряжением в цепи управления 24В;
- с радиоуправлением;
- с защитными экранами для работы с расплавленным металлом.



Технические характеристики:

Обозначение тали	Высота подъема, м	Размеры тали, мм			Радиус поворота (по заказу), м	Наибольшая нагрузка на колесо, кН	Масса тали, кг
		L	L1	L2			
2Т 1000-20	20	1940	1490	710	3,0	24,3	1350
2Т 1000-24	24	2085	1635	855	3,5		1430
2Т 1000-28	28	2240	1790	1010	4,0		1520
2Т 1000-32	32	2390	1940	1116			1600
2Т 1000-36	36	2540	2090	1310	4,5		1690
2Т 1000-42	42	2765	2315	1535	5,0		1800
2Т 1000-48	48	2985	2535	1755	5,5		1900
2Т 1000-55	55	3260	2810	2030			2000

Скорость подъема, м/мин (м/с): основная пониженная (по заказу) диапазон регулирования	7,5 (0,125) 1,0 (0,017)÷7,5 (0,125)
Скорость передвижения, м/мин (м/с): основная пониженная (по заказу) диапазон регулирования	24,0 (0,4) 6,0 (0,1)÷24,0 (0,4)
Монорельсовый путь – двутавровые балки по ГОСТ 19425	36М; 45М
Группа режима работы по ГОСТ 25835 (ИСО 4301)	3М (М5)
Установленная мощность, кВт	2х7,5+2х0,37
Кратность полиспаста	2х2/1