



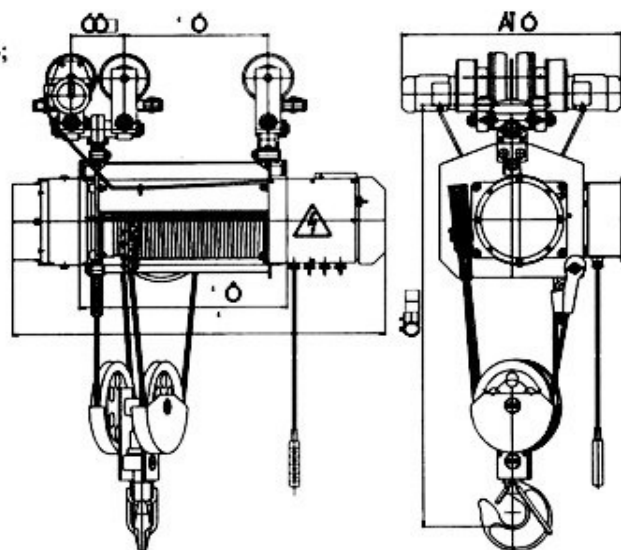
ТАЛИ ЭЛЕКТРИЧЕСКИЕ Т 1000 г/м 10,0 т

Технические особенности:

- двигатель механизма подъема с встроенным тормозом;
- эксплуатация при температуре от -20°C до $+40^{\circ}\text{C}$;
- степень защиты оболочек электрооборудования IP54;
- канатоукладчик.

По заказу потребителя таль может быть изготовлена:

- для эксплуатации при температуре от -40°C до $+40^{\circ}\text{C}$; от -60°C до $+40^{\circ}\text{C}$;
- для путей с радиусными участками;
- с тормозом на механизме передвижения;
- с ограничителем грузоподъемности;
- с двумя скоростями подъема, передвижения (частотнорегулируемый привод механизма подъема, передвижения);
- с устройством плавного пуска и торможения на механизме передвижения;
- с радиоуправлением;
- с пускорегулирующей аппаратурой французской компании "Шнейдер Электрик";
- напряжением в цепи управления 24В;
- с защитными экранами для работы с расплавленным металлом.



Технические характеристики:

Обозначение тали	Высота подъема, м	Размеры тали, мм			Радиус поворота (по заказу), м	Наибольшая нагрузка на колесо, кН	Масса тали, кг
		L	L1	L2			
Т 1000-511	6,3	1465	815	564	3,0	25,0	700
Т 1000-521	9,0	1670	1020	768	3,5		750
Т 1000-531	12,5	1940	1290	1040			850

Скорость подъема, м/мин (м/с): основная пониженная (по заказу) диапазон регулирования	6,0 (0,1) 1,0 (0,017)+6,0 (0,1)
Скорость передвижения, м/мин (м/с): основная пониженная (по заказу) диапазон регулирования	24,0 (0,4) 6,0 (0,1)+24,0 (0,4)
Монорельсовый путь – двутавровые балки по ГОСТ 19425	36М; 45М
Группа режима работы по ГОСТ 25835 (ИСО 4301)	3М (M5)
Установленная мощность, кВт	11,0+2x0,37
Кратность полиспаста	4/1