

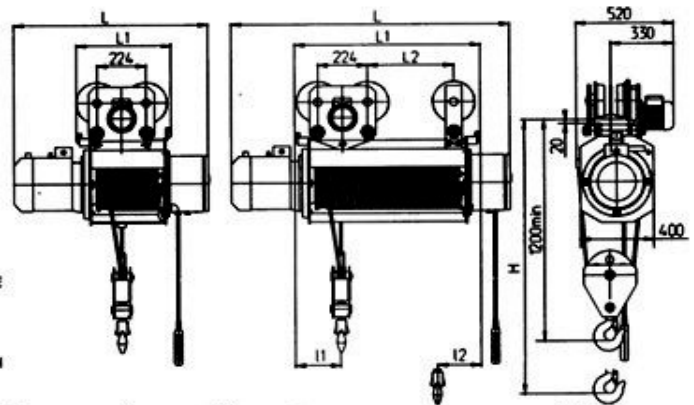
## ТАЛИ ЭЛЕКТРИЧЕСКИЕ Т 200 т/м 2,0 т

**Технические особенности:**

- эксплуатация при температуре от -20°C до +40°C;
- степень защиты оболочек электрооборудования IP54;
- пускорегулирующая аппаратура французской компании «Шнейдер Электрик»;
- напряжение в цепи управления 24В;
- канатоукладчик.

**По заказу потребителя таль может быть изготовлена:**

- для эксплуатации при температуре от -40°C до +40°C; от -60°C до +40°C;
- для путей с радиусными участками;
- с ограничителем грузоподъемности;
- с тормозом на механизме передвижения;
- с двумя скоростями подъема, передвижения (частотнорегулируемый привод механизма подъема, передвижения);
- с устройством плавного пуска и торможения на мехе передвижения;
- с радиоуправлением;
- с защитными экранами для работы с расплавленным металлом;
- высотой подъема свыше 56 м.



Таль с высотой подъема 6,3 м

Таль с высотами подъема свыше 12,5 м

**Технические характеристики:**

Обозначение тали	Высота подъема, м	Размеры тали, мм					Радиус поворота пути (по заказу), м	Наибольшая нагрузка на колесо, кН	Масса тали, кг	
		L	L1	L2	I1	I2				
T 200-511(6,3)	6,3	1080	505	-	220	200	2,5	7,9	370	
T 200-521(12,5)	12,5	1280	700	330		280			3,5	410
T 200-531(20)	20,0	1510	935	680		400				4,0
T 200-541(25)	25,0	1660	1085	830		480	500		540	
T 200-541(32)	32,0	1885	1305	1050		580			720	
T 200-551(36)	36,0	2010	1430	1175		650	4,5			
T 200-551(48)	48,0	2380	1805	1550		830			793	720
T 200-561(56)	56,0	2655	2050	1795		950				793

Скорость подъема, м/мин (м/с): основная пониженная (по заказу) диапазон регулирования	9,6 (0,16); 6,0 (0,1) 1,2 (0,02)+9,6 (0,16)
Скорость передвижения, м/мин (м/с): основная пониженная (по заказу) диапазон регулирования	20,0 (0,33), 32,0 (0,53) 6,0 (0,1)+32,0 (0,53)
Монорельсовый путь – двутавровые балки по ГОСТ 19425	24М; 30М; 36М; 45М
Группа режима работы по ГОСТ 25835 (ИСО 4301)	4М (М6)
Установленная мощность, кВт	5,87
Кратность полиспаста	2/1