

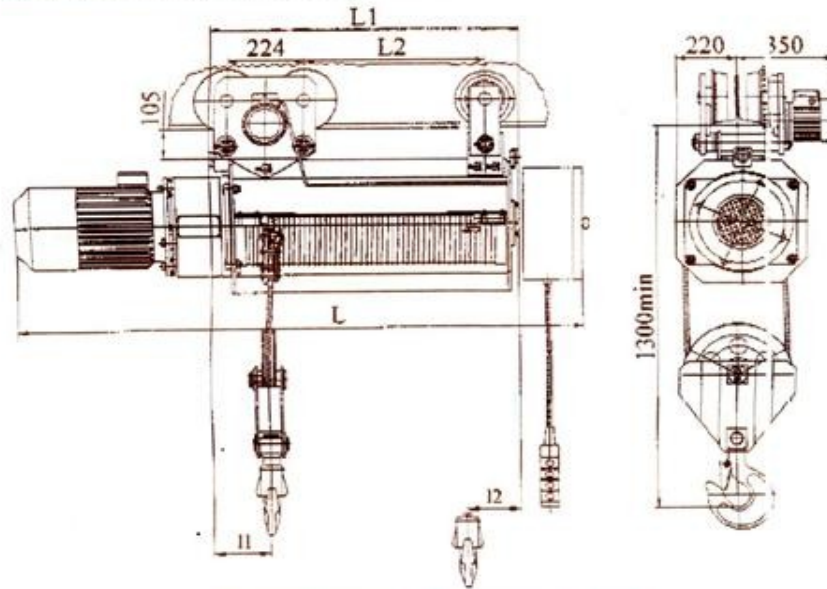
Тали электрические модели Т 500-2/1 грузоподъемностью 5,0т

Технические особенности

- механизм подъема с планетарным редуктором;
- двигатель механизма подъема с встроенным тормозом;
- для эксплуатации при температуре от -20°C до +40°C;
- степень защиты оболочек электрооборудования IP54;
- таль укомплектована канатоукладчиком.

По заказу потребителя таль может быть изготовлена:

- эксплуатация при температуре от -40°C до +40°C
- с тормозом на механизме передвижения;
- для путей с радиусными участками;
- с устройством плавного пуска
- с двумя скоростями подъема, передвижения (частотно-регулируемый привод механизма подъема, передвижения;
- с радиоуправлением;
- с защитными экранами для работы с расплавленным металлом



Технические характеристики

- Скорость подъема, м/мин (м/с):
 основная.....7,5 (0,125)
 пониженная (по заказу) диапазон регулирования.....1,0 (0,017)+7,5 (0,125)
- Скорость передвижения, м/мин (м/с):
 основная.....20,0 (0,33);32,0(0,53)
 пониженная (по заказу) диапазон регулирования.....6,0 (0,1)+32,0 (0,53)
- Монорельсовый путь – двутавровые балки по ГОСТ 19425.....30М;36М; 45М
- Группа режима работы по ГОСТ 25835 (ИСО 4301).....3М (М5)
- Кратность полиспаста.....2/1

Обозначение тали	Высота подъема м	Размеры тали, мм					Установочная мощность, кВт	Радиус поворота (по заказу), м	Наибольшая нагрузка на колесо, кН	Масса, кг
		L	L ₁	L ₂	11	12				
Т 500-541(30)	30	2260	1540	980	250	770	7,5 + 1,37	3,5	25,0	760
Т 500-541(32)	32	2350	1630	1150		815		800		
Т 500-551(36)	36	2500	1780	1225		890		845		
Т 500-551(42)	42	2725	2000	1450		1000		900		
Т 500-551(48)	48	2965	2250	1690		1125		950		