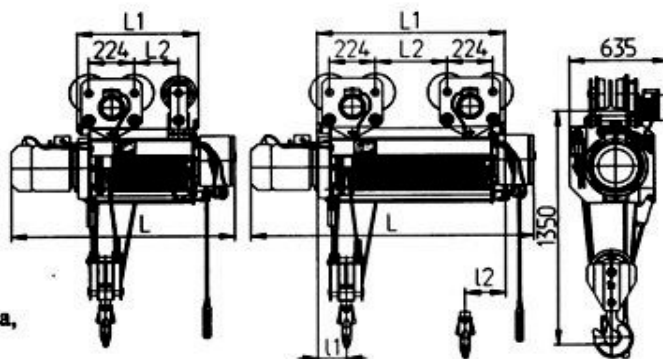


Технические особенности:

- эксплуатация при температуре от -20°C до $+40^{\circ}\text{C}$;
- степень защиты оболочек электрооборудования IP54;
- пускорегулирующая аппаратура французской компании «Шнейдер Электрик»;
- напряжение в цепи управления 24В;
- канатопкладчик.

По заказу потребителя таль может быть изготовлена:

- для эксплуатации при температуре от -40°C до $+40^{\circ}\text{C}$; -60°C до $+40^{\circ}\text{C}$;
- для путей с радиусными участками;
- с ограничителем грузоподъемности;
- с тормозом на механизме передвижения;
- с двумя скоростями подъема, передвижения (частотнорегулируемый привод механизма подъема, передвижения);
- с устройством плавного пуска и торможения на механизме передвижения;
- с радиоуправлением;
- с защитными экранами для работы с расплавленным металлом;
- высотой подъема свыше 28 м.



Таль с высотой подъема 6,3 м Таль с высотами подъема свыше 12,5 м

Технические характеристики:

| Обозначение тали | Высота подъема, м | Размеры тали, мм | | | | | Радиус поворота пути (по заказу), м | Наибольшая нагрузка на колесо, кН | Масса тали, кг |
|------------------|-------------------|------------------|------|------|-----|------|-------------------------------------|-----------------------------------|----------------|
| | | L | L1 | L2 | l1 | l2 | | | |
| Т 630-511(6,3) | 6,3 | 1280 | 700 | 320 | 200 | 250 | 3,5 | 17,0 | 380 |
| Т 630-521(9,0) | 9,0 | 1515 | 935 | 530 | | 400 | | | 515 |
| Т 630-521(12,5) | 12,5 | 1665 | 1085 | 680 | | 450 | | | 550 |
| Т 630-531(16) | 16,0 | 1885 | 1305 | 900 | | 700 | 4,0 | | 600 |
| Т 630-531(18) | 18,0 | 2010 | 1430 | 1020 | | 800 | 4,5 | | 630 |
| Т 630-541(24) | 24,0 | 2385 | 1805 | 1350 | | 1100 | | | 810 |
| Т 630-541(28) | 28,0 | 2630 | 2050 | 1665 | | 1300 | | | 880 |

| | |
|--|---|
| Скорость подъема, м/мин (м/с): основная пониженная (по заказу) диапазон регулирования | 4,8 (0,08) 0,6 (0,01)+4,8 (0,08) |
| Скорость передвижения, м/мин (м/с): основная пониженная (по заказу) диапазон регулирования | 20,0 (0,33), 32,0 (0,53) 6,0 (0,1)+32,0 (0,53) |
| Монорельсовый путь – двутавровые балки по ГОСТ 19425 | 30М; 36М; 45М |
| Группа режима работы по ГОСТ 25835 (ИСО 4301) | 3М (М5) |
| Установленная мощность, кВт | 6,24 |
| Кратность полиспаста | 4/1 |