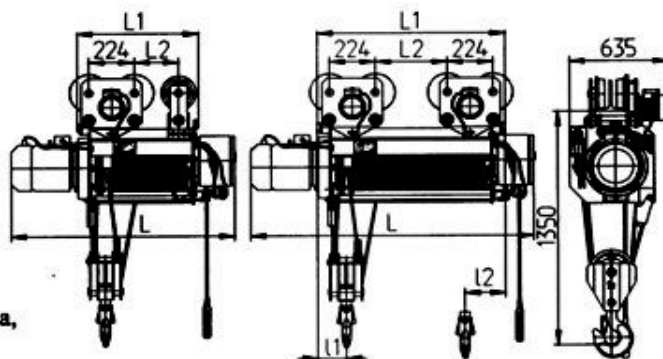


Технические особенности:

- эксплуатация при температуре от -20°C до $+40^{\circ}\text{C}$;
- степень защиты оболочек электрооборудования IP54;
- пускорегулирующая аппаратура французской компании «Шнейдер Электрик»;
- напряжение в цепи управления 24В;
- канатопкладчик.

По заказу потребителя таль может быть изготовлена:

- для эксплуатации при температуре от -40°C до $+40^{\circ}\text{C}$; -60°C до $+40^{\circ}\text{C}$;
- для путей с радиусными участками;
- с ограничителем грузоподъемности;
- с тормозом на механизме передвижения;
- с двумя скоростями подъема, передвижения (частотнорегулируемый привод механизма подъема, передвижения);
- с устройством плавного пуска и торможения на механизме передвижения;
- с радиоуправлением;
- с защитными экранами для работы с расплавленным металлом;
- высотой подъема свыше 28 м.



Таль с высотой подъема 6,3 м Таль с высотами подъема свыше 12,5 м

Технические характеристики:

Обозначение тали	Высота подъема, м	Размеры тали, мм					Радиус поворота пути (по заказу), м	Наибольшая нагрузка на колесо, кН	Масса тали, кг
		L	L1	L2	l1	l2			
Т 630-511(6,3)	6,3	1280	700	320	200	250	3,5	17,0	380
Т 630-521(9,0)	9,0	1515	935	530		400			515
Т 630-521(12,5)	12,5	1665	1085	680		450			550
Т 630-531(16)	16,0	1885	1305	900		700	4,0		600
Т 630-531(18)	18,0	2010	1430	1020		800	4,5		630
Т 630-541(24)	24,0	2385	1805	1350		1100			810
Т 630-541(28)	28,0	2630	2050	1665		1300			880

Скорость подъема, м/мин (м/с): основная пониженная (по заказу) диапазон регулирования	4,8 (0,08) 0,6 (0,01)+4,8 (0,08)
Скорость передвижения, м/мин (м/с): основная пониженная (по заказу) диапазон регулирования	20,0 (0,33), 32,0 (0,53) 6,0 (0,1)+32,0 (0,53)
Монорельсовый путь – двутавровые балки по ГОСТ 19425	30М; 36М; 45М
Группа режима работы по ГОСТ 25835 (ИСО 4301)	3М (М5)
Установленная мощность, кВт	6,24
Кратность полиспаста	4/1