

Тали электрические модели ВТ 10000 грузоподъемностью 10,0т взрывобезопасного исполнения

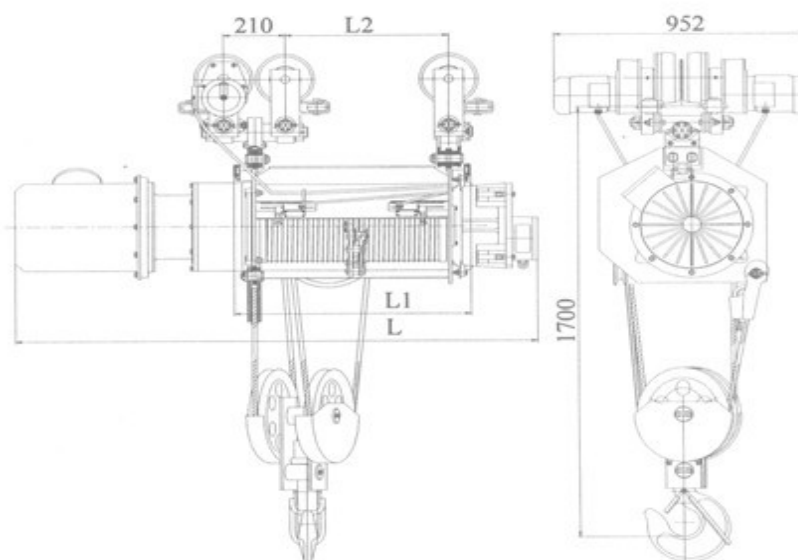
предназначены для работы во взрывоопасных зонах 1 и 2 ГОСТ Р51330.9, внутри и вне помещений, в которых возможно образование взрывоопасных паро- и газозвдушных смесей категорий ПА, ПБВ по ГОСТ Р51330.11, температурных групп Т 1, Т 2, Т 3, Т 4.

Технические особенности

- механизм подъема с планетарным редуктором;
- варианты климатического исполнения: от -20 до +40°, или от -40 до +40°С;
- степень защиты оболочек электрооборудования IP54;
- напряжение в цепи управления 15В;
- установка канатокладчика

По заказу таль может быть изготовлена:

- для путей с радиусными участками;



Технические характеристики

Скорость подъема, м/мин (м/с).....3,6 (0,06)
 Скорость передвижения, м/мин (м/с).....20,0 (0,33)
 Монорельсовый путь – двутавровые балки по ГОСТ 19425.....30М; 36М; 45М
 Обозначение степени взрывобезопасности.....IExd[ib]IIВТ4
 Группа режима работы по ГОСТ 25835 (ИСО 4301).....3М (М5)
 Кратность полиспаста.....4/1

Обозначение тали	Высота подъема м	Размеры тали, мм			Установленная мощность, кВт	Радиус поворота (по заказу), м	Наиболь- шая нагрузка на колесо, кН	Масса тали, кг
		L	L ₁	L ₂				
ВТ 10000-511	6,3	1820	815	564	8,0 + 2 × 0,37	3,0	900	
ВТ 10000-521	9,0	2015	1020	768		25,0		950
ВТ 10000-531	12,5	2300	1290	1040			3,5	1050