

Тали электрические модели ВТ 200 грузоподъемностью 2,0т взрывобезопасного исполнения

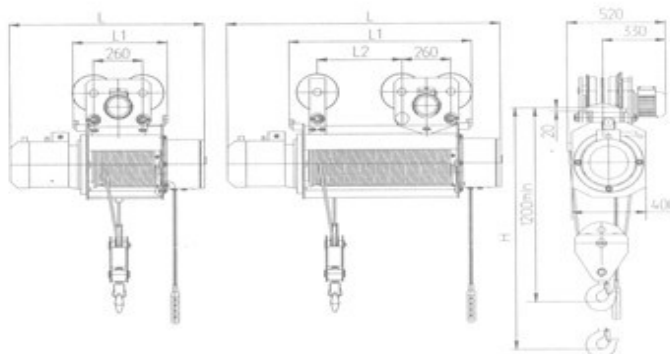
предназначены для работы во взрывоопасных зонах 1 и 2 ГОСТ Р51330.9, внутри и вне помещений, в которых возможно образование взрывоопасных паро- и газовоздушных смесей категорий IIА, IIВ по ГОСТ Р51330.11, температурных групп Т 1, Т 2, Т 3, Т 4.

Технические особенности

- встроенный в барабан планетарный редуктор;
- варианты климатического исполнения: от -20 до +40°, или от -40 до +40°С;
- степень защиты оболочек электрооборудования IP54;
- напряжение в цепи управления 15В;
- установка канатокладчика

По заказу таль может быть изготовлена:

- для путей с радиусными участками;



Таль с высотами подъема 6,3 и 12,5 м

Таль с высотами подъема свыше 20,0м

Технические характеристики

Скорость подъема, м/мин (м/с).....6,0 (0,1)
 Скорость передвижения, м/мин (м/с).....32,0 (0,53)
 Монорельсовый путь – двутавровые балки по ГОСТ 19425.....24М, 30М; 36М; 45М
 Обозначение степени взрывобезопасности.....IExd[ib]IIВТ4
 Группа режима работы по ГОСТ 25835 (ИСО 4301).....4М (М6)
 Установленная мощность, кВт.....4,87
 Кратность полиспаста.....2/1

Обозначение тали	Высота подъема, Н, м	Размеры тали, мм			Радиус поворота пути, м	Радиус поворота пути, (по заказу) м	Наибольшая нагрузка на колесо,кН	Масса тали, кг
		L	L1	L2				
ВТ 200-511(6,3)	6,3	1175	505	-	прямой	2,5	7,9	450
ВТ 200-521(12,5)	12,5	1370	700	-				490
ВТ 200-531(20)	20,0	1605	935	630		3,5		550
ВТ 200-541(25)	25,0	1755	1085	780				580
ВТ 200-541(32)	32,0	1975	1305	1000		4,0		620
ВТ 200-551(36)	36,0	2100	1430	1125				645
ВТ 200-551(48)	48,0	2475	1805	1500		4,5		800
ВТ 200-561(56)	56,0	2720	2050	1745				873

По заказу возможно изготовление талей с большей высотой подъема.