

Тали электрические модели ВТ 500 грузоподъемностью 5,0т взрывобезопасного исполнения

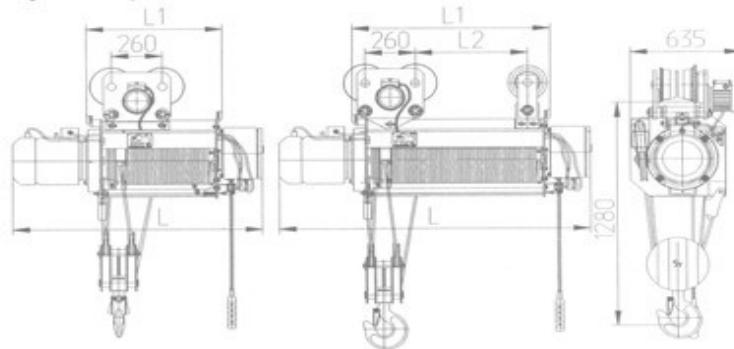
предназначены для работы во взрывоопасных зонах 1 и 2 ГОСТ Р51330.9, внутри и вне помещений, в которых возможно образование взрывоопасных паро- и газовоздушных смесей категорий ПА, ПВ по ГОСТ Р51330.11, температурных групп Т 1, Т 2, Т 3, Т 4.

Технические особенности

- встроенный в барабан планетарный редуктор;
- варианты климатического исполнения: от -20 до +40°, или от -40 до +40°С;
- степень защиты оболочек электрооборудования IP54;
- напряжение в цепи управления 15В;
- установка канатокладчика

По заказу таль может быть изготовлена:

- для путей с радиусными участками;



Таль с высотой подъема 6,3м

Таль с высотами подъема свыше 9,0м

Технические характеристики

Скорость подъема, м/мин (м/с).....3,0 (0,05)
 Скорость передвижения, м/мин (м/с).....32,0 (0,53)
 Монорельсовый путь – двутавровые балки по ГОСТ 19425.....30М; 36М; 45М
 Обозначение степени взрывобезопасности.....IExd[ib]IIВТ4
 Группа режима работы по ГОСТ 25835 (ИСО 4301).....3М (М5)
 Установленная мощность, кВт.....4,87
 Кратность полиспаста.....4/1

Обозначение тали	Высота подъема, Н, м	Размеры тали, мм			Радиус поворота пути, м	Радиус поворота пути, (по заказу) м	Наибольшая нагрузка на колесо,кН	Масса тали, кг
		L	L1	L2				
ВТ 500-511(6,3)	6,3	1370	700	–	прямой	2,5	14,5	470
ВТ 500-521(9)	9,0	1605	935	620		3,5		545
ВТ 500-521(12,5)	12,5	1755	1085	770		4,0		578
ВТ 500-531(16)	16,0	1975	1305	990				630
ВТ 500-531(18)	18,0	2100	1430	1110		4,5		755
ВТ 500-541(24)	24,0	2475	1805	1490				840
ВТ 500-541(28)	28,0	2720	2050	1735				910

По заказу возможно изготовление талей с большей высотой подъема.